



HEX-3020 单极霍尔锁定集成电路

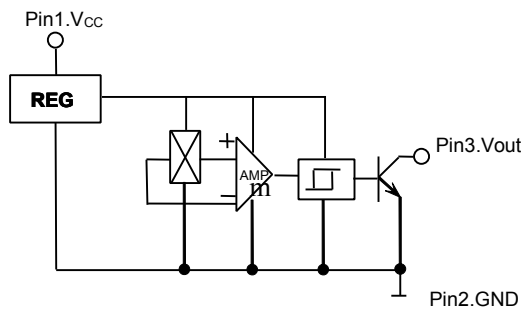
概述:

产品型号：HEX3020 工作温度：-40~85 封装：TO-92 包装：1000只/袋

HEX-3020霍尔开关集成电路应用霍尔效应原理，具有无触点开关、位置/速度检测与控制、流量检测等功能。

HEX-3020霍尔开关集成电路应用霍尔效应原理，采用半导体集成技术制造的磁敏电路，它是由电压调整器、霍尔电压发生器、差分放大器、史密特触发器，温度补偿电路和集电极开路的输出级组成的磁敏传感电路，其输入为磁感应强度，输出是一个数字电压讯号。

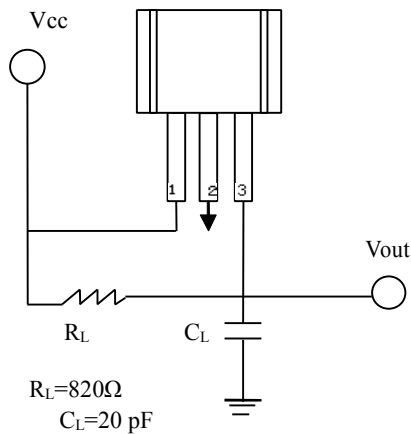
1. 电路结构方框图



3. 芯片电参数

Item	Symbol	Conditions	Min.	Typ.	Max.	Unit
电源电压	V _{CC}		4.5		24	V
电源电流	I _{CC}	V _{CC} =24		6		mA
输出电流	I _{OH}	V _{out} =24		1.0	10	mA
低电平电压	V _{OL}	V _{CC} =4.5V		200	400	mV

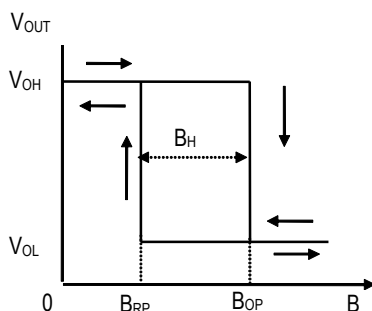
2. 典型电路图和磁电转换特性



Item	Symbol	Conditions	Min.	Typ.	Max.	Unit
Operating Point	$B_{OP(S)}$ $ B_{OP(N)}$		-	-	20	mT
Release Point	$B_{RP(S)}$ $ B_{RP(N)}$		3	-		mT
Hysteresis	$B_H(S)$ $ B_H(N)$		5	-	7	mT

4. 芯片极限参数

Item	Symbol	Limit	Unit
工作电压	V _{CC}	4.5-24	V
输出电流	I _{out}	25	mA
工作温度	T _{opr}	-40~85	°C
存储温度	T _{stg}	-65~150	°C





5. 外型尺寸图

