



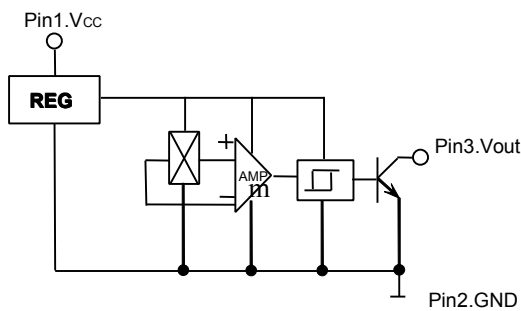
# HEX-137 单极霍尔锁定集成电路

概述:

产品型号: HEX137 工作温度: -40~85 封装: TO-92 包装: 1000只/袋

HEX-137霍尔开关电路是为了适用客户低成本高性能要求开发生产的系列产品, 其应用领域广泛, 性能可靠稳定。

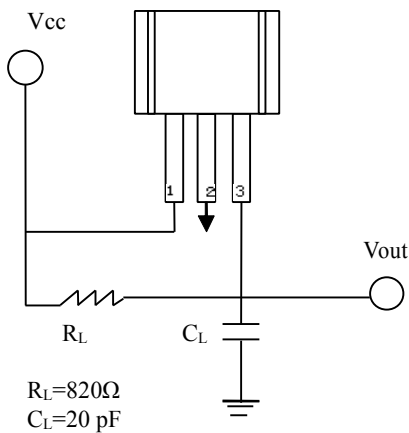
## 1. 电路结构方框图



## 3. 芯片电参数

Item	Symbol	Conditions	Min.	Typ.	Max.	Unit
电源电压	Vcc		4.5		24	V
电源电流	Icc	Vcc=Vccmax		3	5	mA
输出电流	IOH	Vout=Vccmax		3	5	mA
低电平电压	VOL			200	400	mV

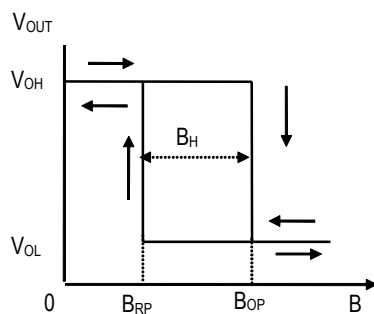
## 2. 典型电路图和磁电转换特性



Item	Symbol	Conditions	Min.	Typ.	Max.	Unit
Operating Point	$B_{OP}S$ $I_{B_{OP}NI}$		-	-	18	mT
Release Point	$B_{RP}S$ $I_{B_{RP}NI}$		2	-	-	mT
Hysteresis	$B_H S$ $I_{B_H NI}$		6	-	8	mT

## 4. 芯片极限参数

Item	Symbol	Limit	Unit
工作电压	Vcc	4.5-24	V
输出电流	Iout	25	mA
工作温度	Topr	-40~85	°C
存储温度	Tstg	-55~150	°C





5. 外型尺寸图

